

# PLACAS TRI-CAPA

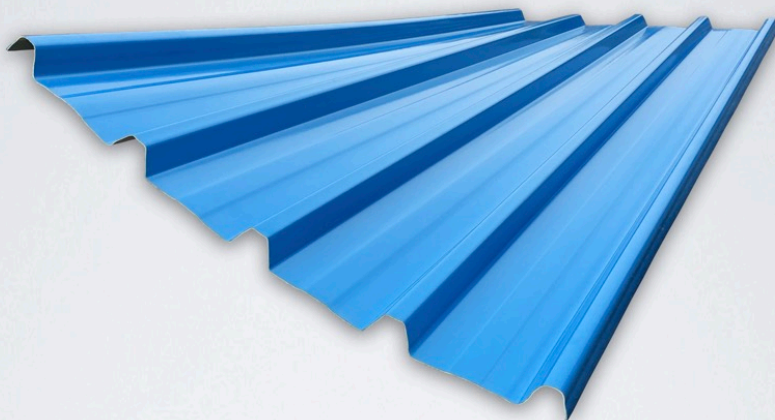
## PERFIL INDUSTRIAL



# pro.teja



FABRICADAS POR:  
**PLAXBURG**



### ESPECIFICACIONES TÉCNICAS\*

LONGITUD (m)	2.45	3.60	4.75	5.90
ÁREA TOTAL (m <sup>2</sup> )	2.23	3.28	4.33	5.38
ÁREA ÚTIL (m <sup>2</sup> )**	1.96	2.93	3.91	4.89
PESO (Kg)***	7.0	10.3	13.5	16.8

\* VALORES NOMINALES (±5%) \*\* 15 CM DE TRASLAPE Y 115 CM ENTRE APOYOS \*\*\* 2±0.2 MM DE ESPESOR



[contacto@plaxburg.com](mailto:contacto@plaxburg.com)  
[facebook.com/plaxburg](https://facebook.com/plaxburg)  
[www.plaxburg.com](http://www.plaxburg.com)

versión 2017-08

Cochabamba: Av. Petrolera Km 4, 4-423-6836 / 7, 4-476-5956 / 5361

Santa Cruz: Av. Internacional (8<sup>vo</sup> Anillo) a 800m sur de Av. Virgen de Cotoca Km 8, 3-347-4435, 3-322-6432

Sucursales: Equipetrol 3-335-2624, 3-322-7510;

Mutualista 3-370-7800; Alto San Pedro 3-370-3510

# CUALIDADES



FABRICADAS POR:  
**PXB PLAXBURG**

## COLORES DE LARGA DURACIÓN

BLANCO POLAR

GRIS PLATA

AZUL CIELO

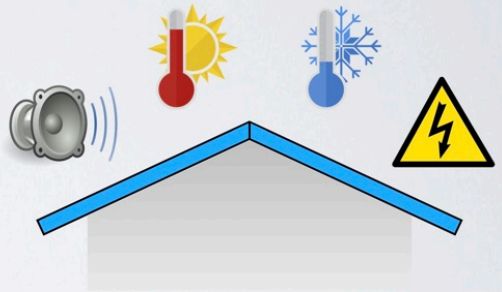
TURQUESA

VERDE OLIVA

## PLACAS TRAGALUZ

TRANSLÚCIDA

## AISLACIÓN TÉRMICA, ACÚSTICA Y ELÉCTRICA



## EFICIENTES

- COMPOSICIÓN TRI-CAPA
- LIVIANAS Y MUY RESISTENTES
- TRASLAPE LATERAL OPTIMIZADO
- PERFORACIÓN Y FIJACIÓN DIRECTA
- LONGITUDES LARGAS DISPONIBLES

## SEGURAS

- PROTECCIÓN UV
- NO INFLAMABLES
- AUTOEXTINGUIBLES
- ANTICORROSIVAS

# INSTALACIÓN

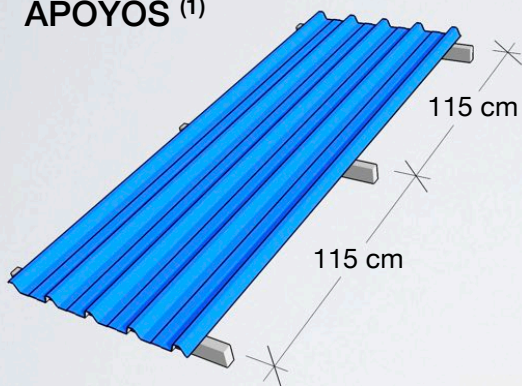


pro.teja

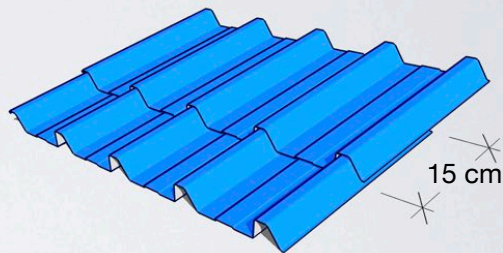


FABRICADAS POR:  
**PLAXBURG**

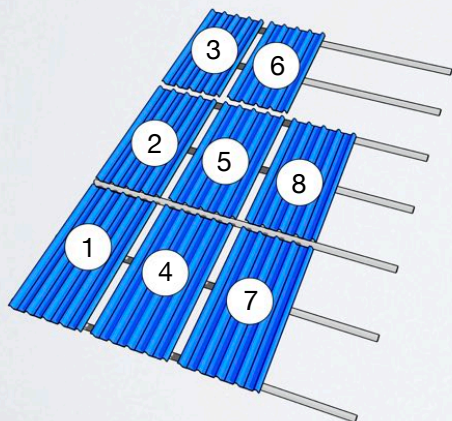
## DISTANCIA ENTRE APOYOS (1)



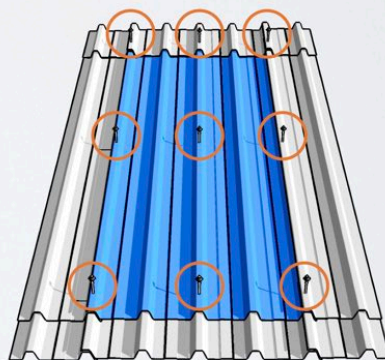
## TRASLAPE (2)



## ORDEN DE MONTAJE



## FIJACIÓN DE PLACA (3)



## IMPORTANTE

- (1) En lugares donde pueda granizar o nevar se recomienda 80 cm entre apoyos
- (2) En pendientes menores a 15°, traslapes de 20 cm son recomendados.
- (3) Siempre instalar los tornillos y ganchos en la cresta de la onda



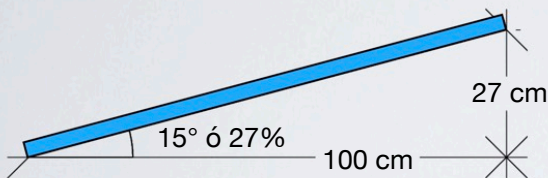
# RECOMENDACIONES



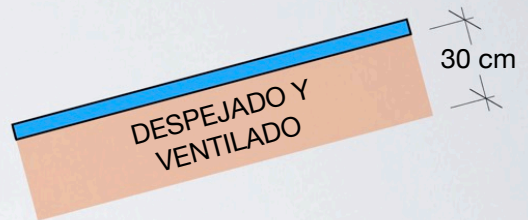
pro-teja

FABRICADAS POR:  
**PXB PLAXBURG**

## PENDIENTE MÍNIMA (4)



## ESPACIO INFERIOR

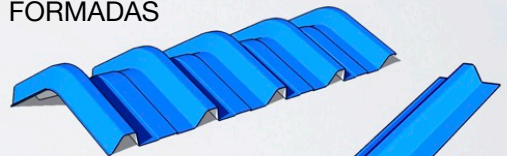


## TORNILLOS PRO-TEJA DE 3" Y 3½"

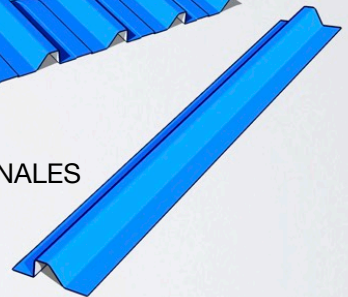


## CUMBRERAS PRO-TEJA

### FORMADAS



### LONGITUDINALES



## IMPORTANTE

- (4) En lugares donde pueda granizar o nevar se recomienda más de 45° de pendiente
- (5) La garantía del producto está ligada a la correcta instalación y uso, según las recomendaciones presentadas en este folleto, y el uso de tornillos PRO-TEJA.



[contacto@plaxburg.com](mailto:contacto@plaxburg.com)  
[facebook.com/plaxburg](https://facebook.com/plaxburg)  
[www.plaxburg.com](http://www.plaxburg.com)

versión 2017-08

Cochabamba: Av. Petrolera Km 4, 4-423-6836 / 7, 4-476-5956 / 5361  
Santa Cruz: Av. Internacional (8° Anillo) a 800m sur de Av. Virgen de Cotoca Km 8, 3-347-4435, 3-322-6432  
Sucursales: Equipetrol 3-335-2624, 3-322-7510;  
Mutualista 3-370-7800; Alto San Pedro 3-370-3510